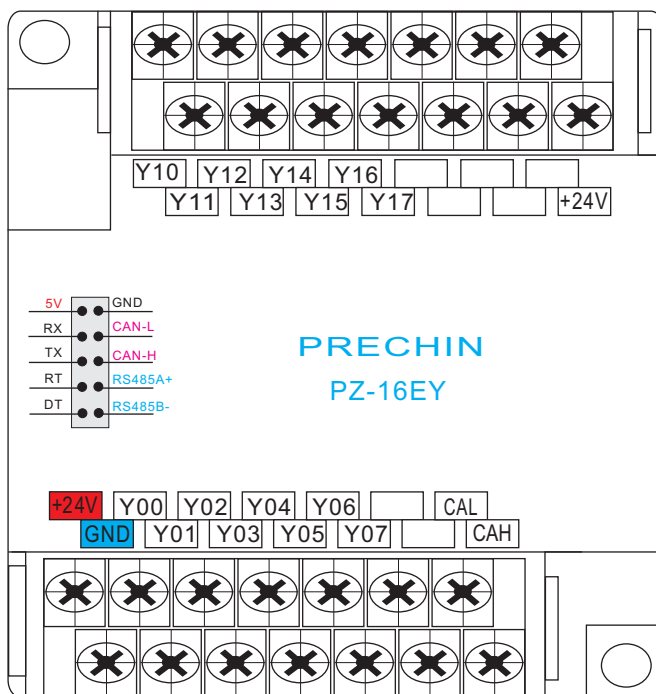


普中 PZ-16EY

[Http://www.prechin.cn](http://www.prechin.cn)

普中扩展模块

使用手册



深圳普中科技有限公司

安全注意事项



1. 当外部电源发生异常，或者控制系统发生故障时，为使整个系统安全工作，请务必在控制系统的外部设置安全电路。
2. 控制系统不能检测的输入输出等异常情况发生时，则不能控制输出，为使机器能安全运转，对于与重大事故相关的输出信号，请设计外部安全电路或保护装置。



1. 在安装前，敬请仔细参阅本使用说明书。
2. 切勿擅自拆开控制器机箱。
3. 如有疑问，请拨打本公司售后服务电话。

测试操作时的注意事项



1. 应在熟读手册，充分理解了操作方法的基础上进行测试操作，位元件ON/OFF, 字软元件的当前更改值，定时器、计数器的设定值/当前值更改。
2. 此外，对于系统中执行重要动作的软元件绝对不要在测试过程中更改其数据。
3. 误输出，误动作可能发生事故。

声 明

使用本系统前请仔细阅读说明书，本公司只对本系统自身存在的问题负有保修和维护责任，对因操作不当、擅自维修，及由自然灾害伴随引发的故障，不在保修范围内。

由于产品精益求精，当内容规格有所修正时，将不另行通知本说明书的内容仅供参考，对于其内容可能存在不同理解，如因误用本说明所造成的任何损失，本公司概无须负责。说明中所示图形为一般概括性的抽象与实物可能会有些出入或误差，但其所示功能是相符的。本公司依著作权法，享有及保留一切著作之专属权力，未经本公司书面同意，不得对本说明书进行增删、改编翻印或仿制。

第一章 简介

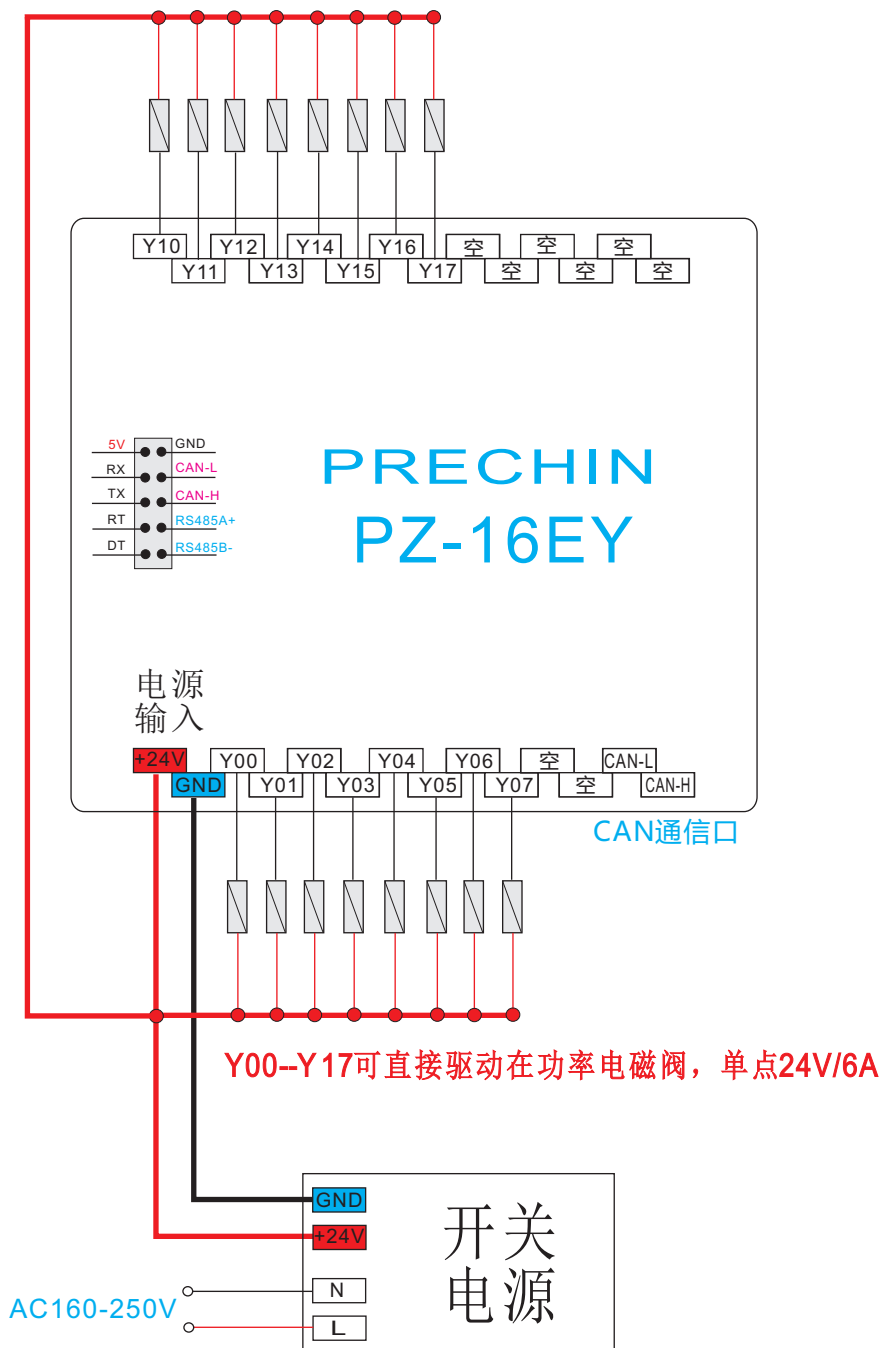
1. 产品特点

- 1● PZ-16EY 是完全自主研发的国产精品，具有可靠性高、抗干扰能力强、价格低廉等特点
- 器件采用先进 SMT（表面贴装）生产工艺，结构美观大方
- 在线编程功能，设置、调试、监控方便
- 具有完善的密匙功能
- 用户程序只能下载，不能上载，100% 保证用户程序不被解密，保护工程师的劳动成果
- 所有I/O全部采用 **DCDC + 光电隔离**，抗干扰能力强
- 大功率晶体型输出，针对继电器在驱动各种电感性负载(如电磁阀)时，由于自身没有浪涌吸收装置而经常烧坏触点而开发的。控制电压DC24V 每路额定电流：6A(长时间)/12A(瞬间)，带浪涌吸收保护电路，非常适合控制各种电感性负载，如电磁阀。由于晶体管是无触点开关，能够频繁开关不影响使用寿命。
- 一体化紧凑型设计，长×宽×高为 86*110*61
- 容易安装，使用 DIN 导轨或便利的固定孔安装

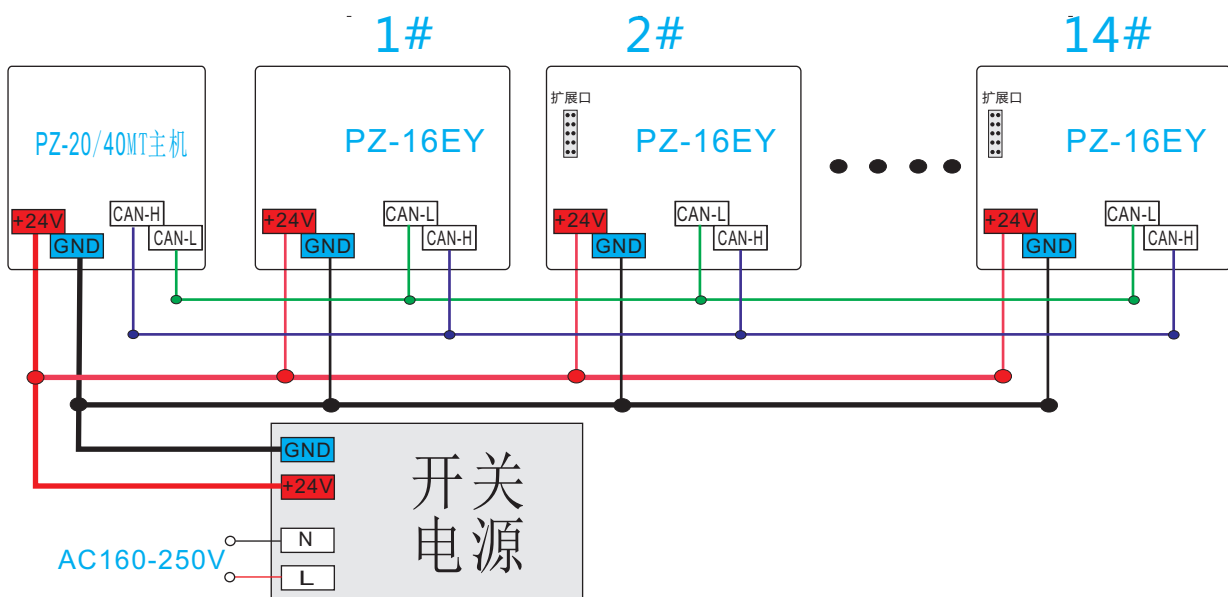
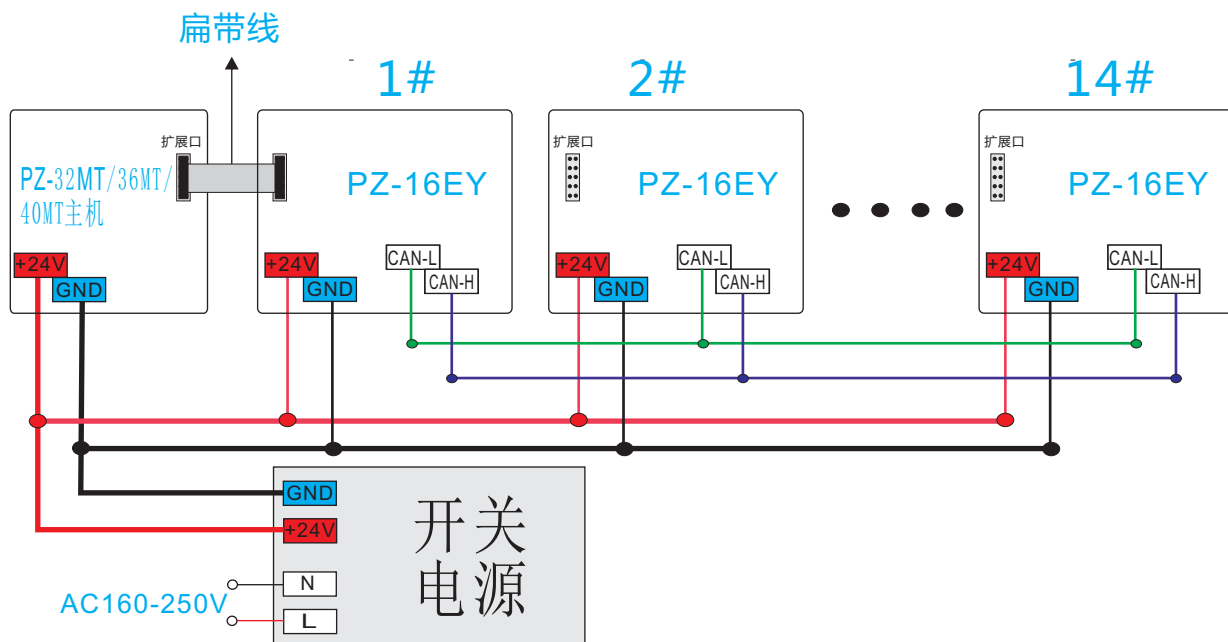
2. 技术指标

- 工作电源为DC24V
- 单机控制规模16EY
- 16路输出 (**大功率型晶体管DC24V/6A**)
- 总线高速CAN通讯**250K**（本模块只能配本公司的PLC使用）
- 模块有四位拨码开关组合数据值0-15（对应ID1-16）**最多可支持14个模块**。Y输出总个数：8X14=112。（详述见第6页）

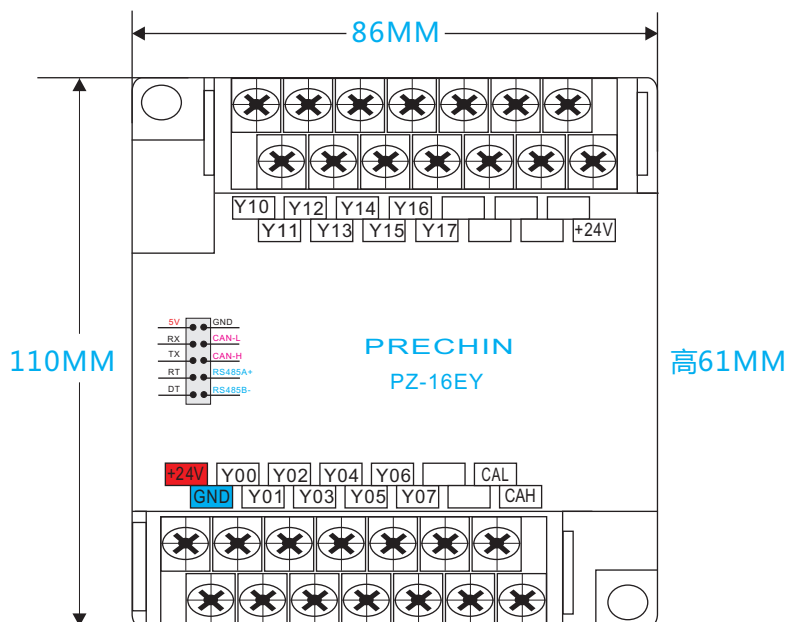
1. 系统接线图



2. 组网接线图



3. 主机外形尺寸及安装孔位图



◆DIN 铝轨之安装方法

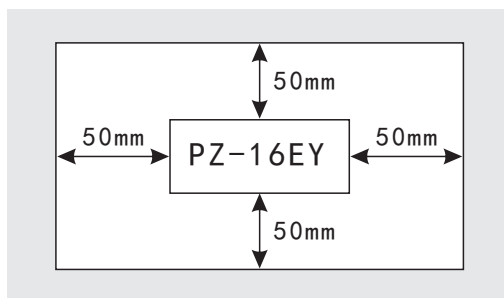
适合 35mm 之DIN铝轨。主机欲挂于铝轨时，先将IO模块下方的固定塑料片压入，再将IO模块由上方挂上再往下压即可。欲取下IO模块时，IO模块底部下的固定塑料片，以起子插入凹槽，向上撑开即可，该固定机构塑料片为保持型，当所有的固定片撑开后，再将IO模块往上外方取出。

◆直接锁螺丝方式

请依产品外型尺寸并使用 M4 螺丝。

◆安装空间

IO模块在安装时，请装配于封闭式的控制箱内，其周围应保持一定的空间，(如下图所示)，以确保PLC散热功能正常。



第三章 设置及应用

1. 打开“PZStar”软件，建立新的项目后，点击“选项”中系统参数设置或按下“F10”或点击“ ”图标后打开“系统参数”，选择“CAN设置”设置CAN参数。如图1、图2所示：

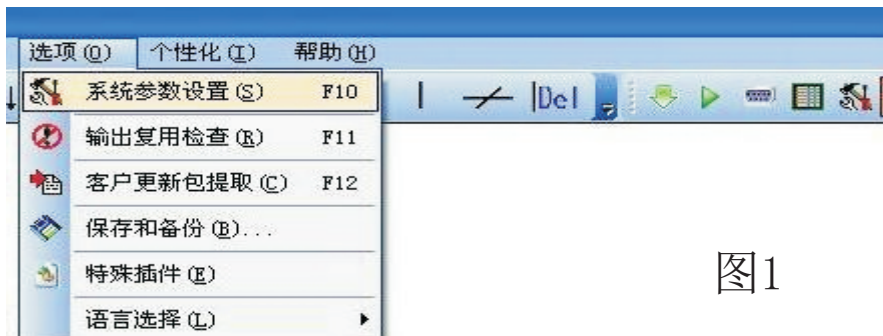


图1



图2

2. 梯形图上置位M2016, 扩展I/O模块连通后在程序中直接使用对应的X、Y。如图3所示，图中的Y40对应的扩展模块1丝印的Y00；图中的Y60对应扩展模块2丝印Y00，可以用PLC的主机的X00, X01去测试一下。

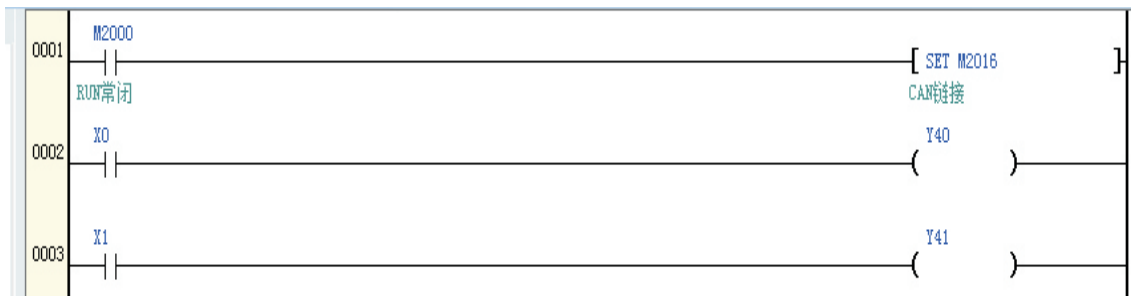


图3

3. (1) 在程序中直接读取模块ID1-14**最多可支持14个模块**。X输入总个数：

12X14=168；Y输出总个数：8X14=112。对应如下：

模块ID=1 对应扩展输出Y40-Y57

模块ID=2 对应扩展输出Y60-Y77

模块ID=3 对应扩展输出Y100-Y117

模块ID=4 对应扩展输出Y120-Y137

模块ID=5 对应扩展输出Y140-Y157

模块ID=6 对应扩展输出Y160-Y177

模块ID=7 对应扩展输出Y200-Y217

模块ID=8 对应扩展输出Y220-Y237

模块ID=9 对应扩展输出Y240-Y257

模块ID=10 对应扩展输出Y260-Y277

模块ID=11 对应扩展输出Y300-Y317

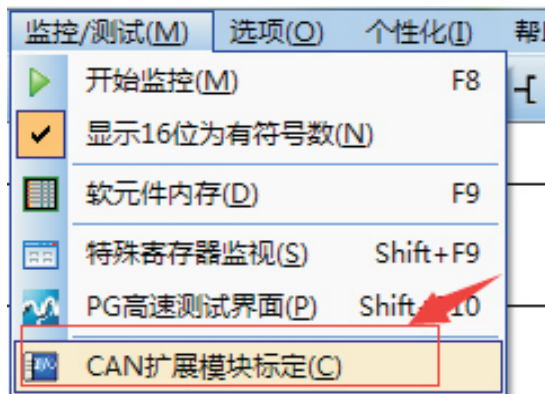
模块ID=12 对应扩展输出Y320-Y337

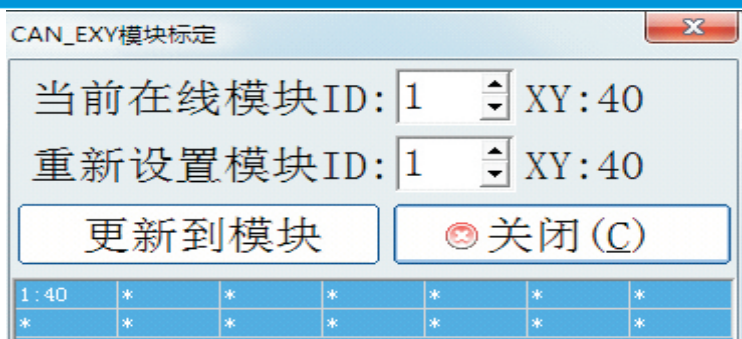
模块ID=13 对应扩展输出Y340-Y357

模块ID=14 对应扩展输出Y360-Y377

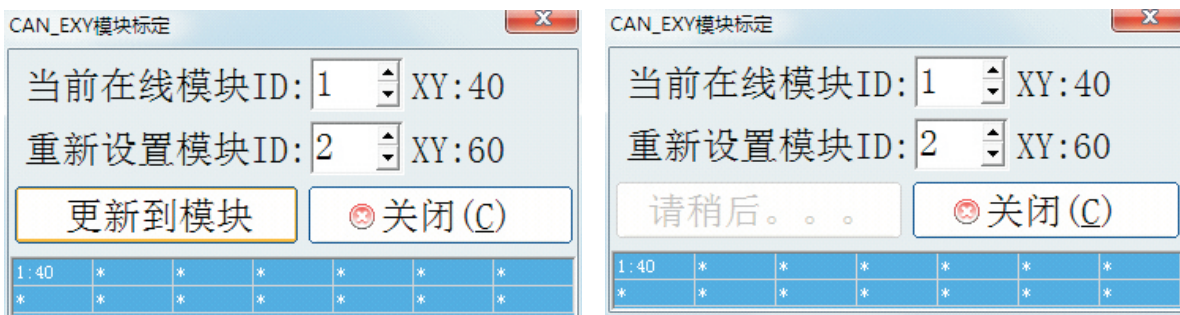
异常保护：主机、扩展模块在4秒钟内没有收到对方的信息，对应IO状态全部清零

(2) 在软件直接可以标定模块的ID号，设置如下：只能单个模块用CAN与主机PLC连接后，确定PLC的CAN已设置好，如第5页所讲，下载好PLC程序就可以打开如下图：





此时PLC自动检测到当前在线模块，如上图，表示为模块ID为1号，I/O口对应X40--X47，X50--X57；Y40--Y47，Y50--Y57；如果为16EY时，同样X端口也被占用。如要标定为其它ID号，如下图，在后重新设置模块处输入2点更新到模块，出厂默认为ID1。



几秒钟即可关闭，或自动关闭，更新成功显示如下图：显示为ID2，占用端口为X60--X67，X70--X77；Y60--Y67，Y70--Y77；



4. CAN_BUS通信组网

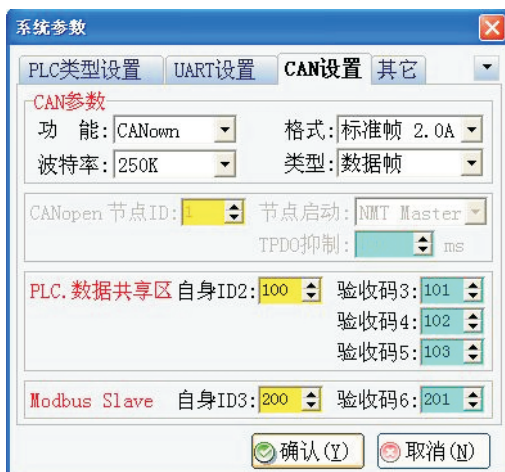
CAN-bus(Controllor Area Network)即控制器局域网。目前，CAN-bus是应用最广的现场总线国际标准之一。

CAN-bus是一种多主方式的串行通讯总线，可以实现较高通讯速率、高抗电磁干扰性，而且能够检测出产生的任何错误，以保证实时通讯的可靠性。CAN-bus总线具有低成本、极高的总线利用率、很远的数据传输距离(长达10Km)或高速的数据传输速率(高达1Mbps)、可根据报文的ID 决定接收或屏蔽该报文、可靠的错误处理和检错机制、发送的信息遭到破坏后，可自动重发、节点在错误严重的情况下具有自动退出总线的功能、当信号传输距离达到 5Km时，CAN-bus 仍可提供高达 10Kbps 的数据传输速率。

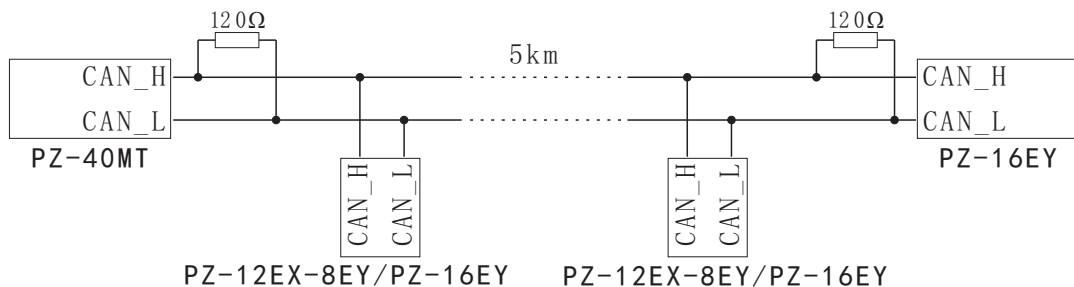
CAN-bus 通讯速率与传输距离的关系如下图所示：

位速率/kbps	1000	500	250	125	100	50	20	10
最大距离/m	40	130	270	530	620	1300	3300	6700

■ CAN接口的定义、编程软件CAN设置界面



■ CAN多机通信网络图



CAN网络是一个“直线型”网络。通过双绞线连接各个设备的CAN端口，即可通讯。另外，需要在CAN网络的两个端点处各安装1个120欧姆的电阻，电阻跨接在CAN_H和CAN_L上。